

## コイズミ照明器具をご愛用の皆様へお詫びとお願い

日頃は、コイズミ照明器具をご愛用いただきまして誠に有難うございます。

さて、弊社照明器具の中の下記商品でごく希に事故が発生する可能性がある事が判明いたしました。

つきましては事故防止の観点から、無償で点検・修理させていただきます。下記商品の特徴と見比べ、お調べ頂き該当商品と判断頂きましたら、下記窓口までご連絡下さいませよう謹んでお願い申し上げます。

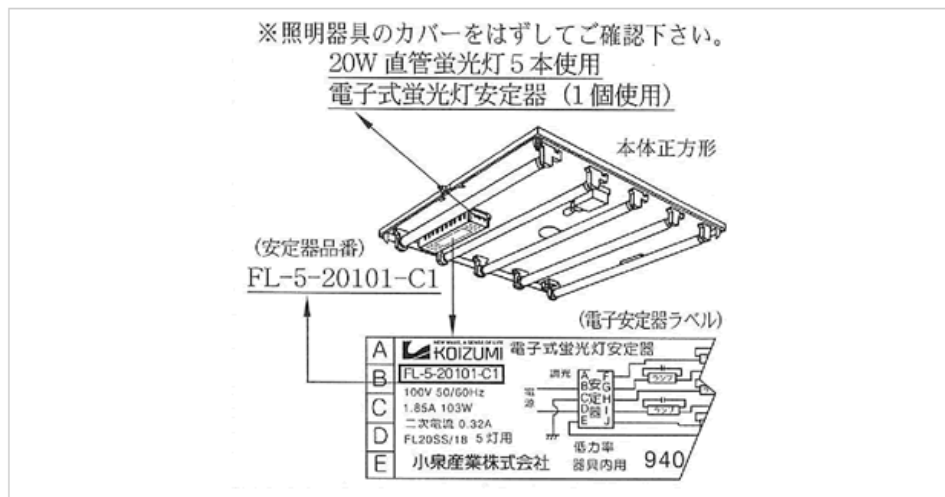
平成11年9月7日  
小泉産業株式会社 照明事業本部  
(現:コイズミ照明株式会社)

### 記

#### ■該当機種

【1】電子式蛍光灯安定器(FL-5-20101-C1)を使用しました天井付け蛍光灯照明器具で平成元年から平成6年に製造しました機種におきまして、長期ご使用中で電子安定器の半田付け部分の経年変化によってはごく希に、発煙及び発火に至る可能性がある事が判明しました。

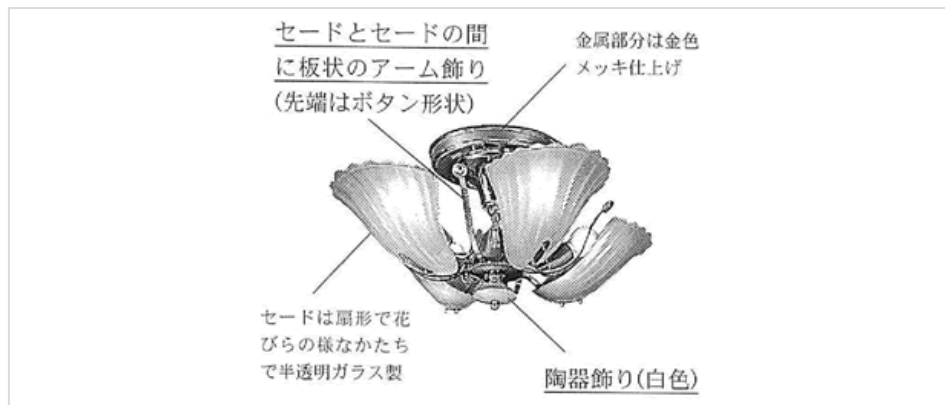
#### ■安定器品番 FL-5-20101-C1



【2】下記白熱灯シャンデリア(昭和61年から平成4年に製造の3機種)におきまして、商品の一部部品に、長期使用での振動・衝撃による経年劣化により、ごく希に、落下に至る可能性がある事が判明しました。

#### ■該当機種(品番)

6灯用(AA-76310)、4灯用(AA-74210)、3灯用(AA-73210)



#### ■連絡先

《コイズミ照明株式会社 お客様相談室》  
ナビダイヤル (全国共通番号) **0570-05-5123**  
受付時間 9:00~17:30